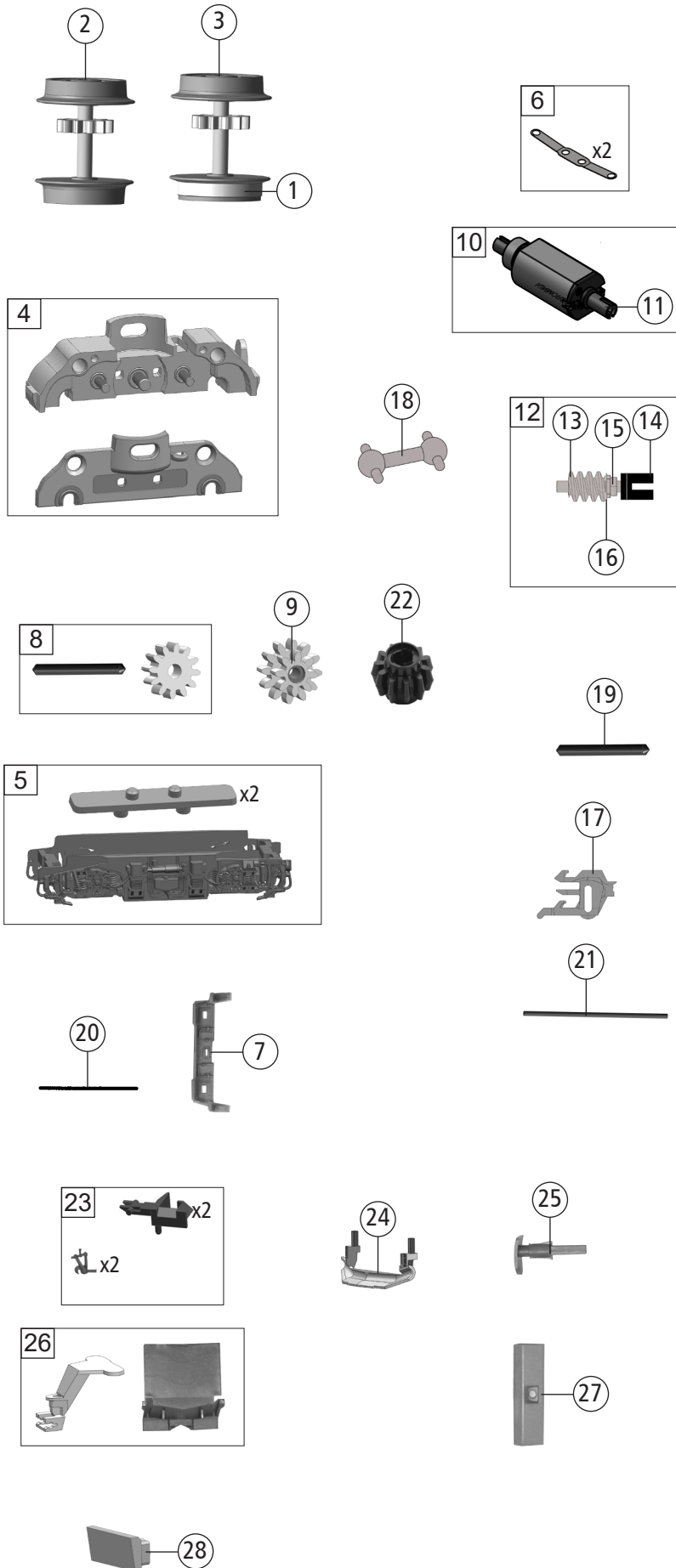


Pos. Nr. Pos.no.	Beschreibung Description	Art.-Nr. Art.no.	Preisgruppe Price bracket
732241 SNCF Sybic =			
732311 = 🔊			
1	Gehäuse kpl. Betr. Nr. 26227 Body ass. compl. Loco. no. 26227	10732241	35
2	Stirnfenster Front window	15732241	6
3	Lichtnägel Light pins	13732240	10
4	Dachhütze Roof scoop	73224110	5
5	TS - Dachkiste+Leitung Part set - roof box+wiring	73224120	4
6	SK-Schraube M1,6x4 mm SK-Screw	115161	3
7	Führerstand Driver's cab	12732241	6
8	Hauptschalter Main switch	73224042	4
9	TS - Isolatoren Part set - Isolators	19732241	6
10	Antenne Antenna	73224122	3
11	TS-Stromabnehmerantr., Antenne schräg Part set-Pantograph drive, inclined ant.	19732243	5
12	Dachhütze Roof scoop	73224011	10
13	Stromabnehmer AL-2 Pantograph	677322412	19
14	Stromabnehmer AM 18 Pantograph	677322411	19
15	Platine kpl. PCB complete	65732240	22
16	Brückenstecker NEXT18 Jumper	66710800	18
17	Grundrahmen Base frame	40732241	13
18	TS-Schneckendeckel, Motordistanzplatte, Part set-wormgear cover, motor spacer,	73213525	5
19	Unterflurwanne+Lautsprecherbox Underfloor tub+Loudspeaker box	73224185	5
20	FK-Schraube M1,2x2,6 mm FK-Screw	70900005	2
Sound			
21	Sounddecoder Sound decoder	68732310	40
22	Lautsprecher FOX Loudspeaker	68701100	16

Änderungen in Konstruktion und Ausführung vorbehalten
We reserve the right to change the construction and specification



Pos. Nr. Pos.no.	Beschreibung Description	Art.-Nr. Art.no.	Preisgruppe Price bracket
732241	SNCF Sybic	=	N
732311		=	N
1	Hafring D=6,95 B=1,2 N-Spur Traction tyre	00547002	1
2	Radsatz m. Zahnrad o. Hafring Wheelset w.gearwh. w/o traction tyre	53732100	11
3	Radsatz m. Zahnrad m. Hafring Wheelset w.gearwh. w. traction tyre	54732100	12
4	Getriebesatz NS / RFO 2tlg. Gear set	46732241	12
5	DG-Blende Bogie frame	41732241	7
6	Radkontakte Wheel contacts	61732100	9
7	Stirntritt Front step	73224161	5
8	Zahnrad Z=12+Achse Gear wheel+axle	00527171	6
9	Zahnrad Z=8/12 Gear wheel	56732101	5
10	Motor KM m. Schwungm.+Kardans. Motor w. flywheel+cardan reception	50732100	24
11	Kardanschale KM-Motor Cardan reception KM f. motor	146535	3
12	Schneckensatz m. Kardansch. Worm gear set w. cardan reception	144469	14
13	Schnecke D=4 L=5 mm Worm gear	00567601	7
14	Kardanschale f. Schneckens. Cardan reception f. wormgear set	145585	3
15	Achslager Axle bearing	145530	6
16	Beilagscheibe Washer	145804	4
17	TT Profi Steckkupplung TT Pro plug-in coupling	130090	6
18	Kardanwelle Cardan shaft	73210070	4
19	Achse L=14,8 D=1,5 Axle	00527010	1
20	Richtfeder L=15 mm 0,12 Straightening spring	00767008	1
21	Kupplungshaltestange Coupling support rod	38734501	9
22	Zahnrad Z=11 Gear wheel	56716100	3
23	Zurüstbeutel Bag with accesories	19732240	12
24	Schneepflug Snow plow	73224190	4
25	Puffer Buffer	75732241	3
26	Deichsel+Abdeckung Drawbar+cover	38732241	6
27	Frontschürze m. Spitzenlicht Front skirt w. top light	73224131	14
28	Frontblende Sybic Front bogie frame	73224132	5